

EXPERT SISTEM MENDETEKSI HAMA PADA TANAMAN CABAI MENGUNAKAN METODE CERTAINTY FACTOR

by Abdul Ghofur

Submission date: 07-Mar-2020 06:47PM (UTC+0700)

Submission ID: 1271101667

File name: 165-343-1-PB.pdf (1.11M)

Word count: 4166

Character count: 25683

EXPERT SISTEM MENDETEKSI HAMA PADA TANAMAN CABAI MENGGUNAKAN METODE CERTAINTY FACTOR

Abd. Ghofur¹⁾

Teknologi Informasi Universitas Ibrahimy
Sukorejo Situbondo
e-mail: apunkbwi@gmail.com

ABSTRAK

11 Sistem pakar merupakan sebuah sistem yang berusaha mengadopsi pengetahuan manusia ke komputer, agar komputer dapat menyelesaikan masalah seperti layaknya para pakar (Expert). cabai dalam bahasa ilmiahnya disebut *Capsium Annum* berasal dari Benua Amerika, tepatnya Amerika Tengah dan Amerika Selatan serta Meksiko. Kebutuhan masyarakat akan tanaman cabai semakin meningkat, seiring dengan meningkatnya pertumbuhan masyarakat dan meningkatnya kesejahteraan masyarakat. Adapun yang menyebabkan tanaman cabai menurun produksinya terjadi karena adanya serangan hama penyakit pada tanaman cabai khususnya cabai rawit yang banyak ditanam di daerah Wongsorejo Banyuwangi. Oleh sebab itu para petani pada saat sekarang ini harus menggunakan media misalnya internet untuk mencari solusi dari permasalahannya. Berdasarkan dari hal itu maka penulis perlu melakukan penelitian dengan topik Sistem Pakar untuk mendeteksi penyakit pada tanaman cabai dengan menggunakan metode *Certainty Factor* (CF).

Dalam membangun aplikasi sistem pakar mendeteksi penyakit tanaman cabai membutuhkan data penting yang diperoleh dari beberapa buku, jurnal dan pakar sebagai basis pengetahuan yang dimasukkan ke dalam sistem. Selain itu, juga membutuhkan pembobotan pada gejala penyakit tanaman cabai dan rule untuk mendukung metode yang digunakan.

Aplikasi sistem pakar mendeteksi penyakit tanaman cabai ini mampu menyajikan berbagai macam solusi sebagai jawaban dari sistem untuk mengatasi berbagai macam penyakit atau masalah mengenai tanaman cabai yang digunakan oleh para petani sebagai antisipasi dan penanggulangan dini dalam mengatasi masalah penyakit pada tanaman cabai.

Kata Kunci: Cabai, *Certainty Factor*, Expert System, Hama, Mendeteksi

ABSTRACT

17 Expert system is a system that seeks to adopt human knowledge to computers, so that computers can solve problems like experts (experts). chili in scientific language called *Capsium Annum* comes from the Americas, specifically Central America and South America and Mexico. The community's need for chili is increasing, along with the increase in community growth and increasing community welfare. As for what causes the production of chili to decrease due to pest attacks on chili plants, especially cayenne pepper which is widely planted in the area of Wongsorejo Banyuwangi. Therefore, farmers today must use media such as the internet to find solutions to their problems. Based on that, the writer needs to do research on the topic of Expert Systems to detect diseases in chilli plants using the *Certainty Factor* (CF) method.

In developing expert system applications detecting chili plant diseases requires important data obtained from several books, journals and experts as a knowledge base that is incorporated into the system. In addition, it also requires weighting of the symptoms of the pepper plant and rule to support the method used.

This expert system application detects the disease of chili plants is able to present a variety of solutions in response to the system to overcome various pests or problems regarding the chili plants used by farmers as an early anticipation and response in overcoming the problem of diseases in the chili plants.

Keywords: Chili, *Certainty Factor*, Expert System, pest, detection

I. PENDAHULUAN

Seiring berjalannya waktu, komputer mengalami perkembangan teknologi yang begitu pesat, bersamaan dengan kebutuhan manusia yang semakin banyak dan kompleks. Komputer yang pada awalnya hanya digunakan oleh para akademis dan militer, kesehatan, pendidikan, psikologi, permainan dan sebagainya. Hal ini mendorong para ahli untuk semakin mengembangkan komputer agar dapat membantu kerja manusia atau bahkan melebihi kemampuan kerja manusia. Kecerdasan buatan atau (*artificial intelligence*) merupakan bagian dari ilmu komputer yang membuat agar mesin komputer dapat melakukan pekerjaan seperti dan sebaik yang dilakukan oleh manusia. Sistem kecerdasan (*intelligent System*) adalah sistem yang di bangun

dengan menggunakan teknik-teknik *artificial intelligence*. Salah satu yang dipelajari pada kecerdasan buatan adalah teori kepastian dengan menggunakan teori *Certainty Factor* (CF).

Sistem Pakar (*Expert System*) adalah program berbasis pengetahuan yang menyediakan solusi-solusi dengan kualitas pakar untuk problema-problema dalam suatu domain yang spesifik. Sistem Pakar merupakan program komputer yang meniru proses pemikiran dan pengetahuan pakar dalam menyelesaikan suatu masalah tertentu. Salah satu implementasi yang diterapkan sistem pakar dalam bidang pertanian. Dalam dunia pertanian terdapat berbagai jenis tanaman dan salah satunya adalah tanaman cabai.

Tanaman cabai dalam bahasa ilmiahnya disebut *Capsium annum* bukan merupakan tanaman asli Indonesia, melainkan

berasal dari Benua Amerika, tepatnya Amerika Tengah dan Amerika Selatan serta Meksiko. Kebutuhan masyarakat akan tanaman cabai semakin meningkat, seiring dengan meningkatnya pertumbuhan masyarakat dan meningkatnya kesejahteraan masyarakat. Adapun yang menyebabkan tanaman cabai menurun produksinya terjadi karena adanya serangan hama, penyakit pada tanaman cabai, dan kurangnya penyuluhan dari pemerintah. Oleh sebab itu sangat dibutuhkan penyuluhan dari pemerintah kepada para petani agar dapat menghasilkan tanaman cabai yang banyak. Tetapi penyuluhan tidak bisa dilakukan setiap hari, hal itu disebabkan kurangnya tenaga penyuluh. Sehingga para petani tidak dapat berkonsultasi mengenai masalah apa yang sedang terjadi pada tanaman cabai. Oleh sebab itu para petani pada saat sekarang ini sudah harus menggunakan media internet untuk mencari solusi dari permasalahannya. Dengan melihat hal tersebut maka penulis mengambil judul mengenai Sistem Pakar untuk mendeteksi penyakit pada tanaman cabai yang dapat membantu tugas para penyuluh untuk memberikan penyuluhan kepada para petani.

a. Sistem Pakar

3 Sistem pakar merupakan cabang dari *Artificial Intelligence* (AI) yang dikembangkan sejak tahun 1960-an.³²

Sistem pakar adalah suatu program komputer yang bisa menyamai atau meniru kemampuan seorang pakar yang bertingkah laku seperti ahlinya atau pakarnya dan suatu sistem yang merupakan sistem yang berbasis pengetahuan digunakan yang digunakan untuk membantu menyelesaikan masalah-masalah yang ada dalam dunia nyata. [1]

a. Aplikasi

Aplikasi berasal dari kata *application* yang artinya penerapan, lamaran atau penggunaan, secara istilah aplikasi adalah program siap pakai yang direka untuk melaksanakan suatu fungsi bagi pengguna atau aplikasi lain yang dapat digunakan oleh sasaran yang dituju.

Menurut Jogianto (1999) adalah penggunaan dalam suatu komputer (instruction) atau pernyataan (statement) yang disusun sedemikian rupa sehingga komputer dapat memproses input menjadi output. [2]

b. Sistem

Sistem merupakan kumpulan suatu elemen yang saling berhubungan satu sama lain yang berbentuk satu kesatuan dalam usaha mencapai suatu tujuan juga merupakan seperangkat unsur yang saling terikat dalam suatu antar relasi diantara unsur-unsur tersebut dengan lingkungan.

Menurut Lani Sudharta (1995: 9) sistem adalah himpunan dari bagian-bagian yang saling berhubungan yang secara bersama mencapai tujuan bersama. [3]

c. Pakar¹⁵

Pakar adalah seseorang yang memiliki kemampuan khusus terhadap suatu permasalahan, misalnya: dokter, petani, ahli permesinan, dan lain-lain.

d. Hama

Hama adalah pengganggu tanaman atau penyakit yang menyerang tanaman hama juga merupakan sejenis hewan perusak tanaman.

Menurut Tjahjadi hama merupakan organisme yang merusak tanaman dengan secara ekonomis merugikan manusia. [4]

e. Cabai

Sejenis sayuran yang mempunyai rasa pedas. Cabai mengandung senyawa kimia yang dinamakan capsaicin (*8-methyl-N-vanillyl-6-nonenamide*). Selain itu terkandung juga berbagai senyawa yang mirip dengan capsaicin yang dinamakan *capsaicinoids*. Sedangkan buah cabai merupakan buah bumi dengan bentuk garis lanset dan merah cerah. Daging buahnya berupa keping-keping tidak berair, bijinya berjumlah banyak serta terletak di dalam ruangan buah. [5]

f. PHP

PHP adalah bahasa pemrograman yang digunakan secara luas untuk penanganan pembuatan dan pengembangan sebuah web dan bisa digunakan pada HTML. PHP merupakan singkatan dari "PHP: Hypertext Preprocessor", dan merupakan bahasa yang disertakan dalam dokumen HTML sekaligus bekerja di sisi server (server side HTML-embedded scripting). Artinya sintaks dan perintah yang diberikan akan sepenuhnya dijalankan di server tetapi disertakan pada halaman HTML biasa, sehingga script-nya tak tampak di sisi client.

PHP dirancang untuk dapat bekerja sama dengan database server dan dibuat sedemikian rupa sehingga pembuatan dokumen HTML yang dapat mengakses database menjadi begitu mudah. Tujuan dari bahasa scripting ini adalah untuk membuat aplikasi di mana aplikasi tersebut yang dibangun oleh PHP pada umumnya akan memberikan hasil pada web browser, tetapi prosesnya secara keseluruhan dijalankan di server.

Pada prinsipnya server akan bekerja apabila ada permintaan dari client. Dalam hal ini client menggunakan kode-kode PHP untuk mengirimkan permintaan ke server. Ketika menggunakan PHP sebagai *server-side embedded script language* maka server akan melakukan hal-hal sebagai berikut :

- a. Membaca permintaan dari client/ browser.
- b. Mencari halaman/page di server.
- c. Melakukan instruksi yang diberikan oleh PHP untuk melakukan modifikasi pada halaman/page.
- d. Mengirim kembali halaman tersebut kepada client melalui internet atau intranet.

g. MySQL

MySQL merupakan aplikasi database server. Perkembangannya disebut SQL yang merupakan kepanjangan dari Structured Query Language. SQL merupakan bahasa terstruktur yang digunakan untuk mengolah database. MySQL dapat digunakan untuk membuat dan mengelola database beserta isinya serta dapat memanfaatkan MySQL untuk menambahkan, mengubah, dan menghapus data yang berada dalam database.

Perintah MySQL dibagi menjadi dua kelompok, yaitu :

1. Perintah untuk MySQL

Perintah untuk MySQL banyak ditujukan untuk pengoperasian MySQL, seperti menutup aplikasi MySQL, meminta bantuan MySQL, untuk melihat perintah untuk MySQL. Perintah untuk mengelola database Perintah untuk mengelola database dibagi tiga kelompok, yaitu:

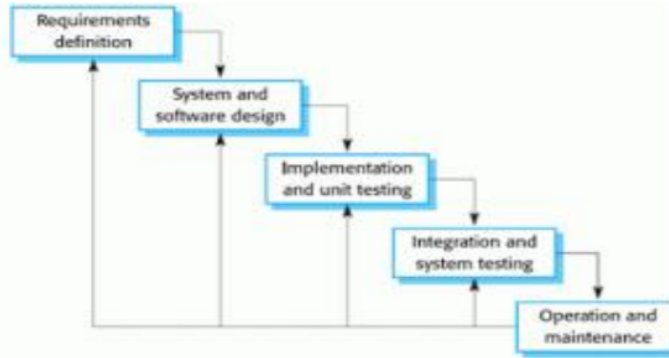
- a) Perintah untuk mendefinisikan Data/DDL (*Data Definition Language*). DDL merupakan perintah untuk mendefinisikan data. Sebagai contoh membuat database, membuat tabel, membuka database, menambah field

baru tabel, mengubah lebar field tabel, menghapus tabel, menghapus database, membuat index, dan menghapus nama index.

- b) Perintah untuk memanipulasi Data/DML (*Data Manipulation Language*).
DML merupakan perintah untuk memanipulasi data. Sebagai contoh perintah memanipulasi data adalah memasukkan record (insert), mengupdate data (update), menghapus record (delete), dan menampilkan record (select).
- c) Perintah untuk mengendalikan Data/DCL (*Data Control Language*).

sebuah penelitian, wawancara atau study literatur. Seseorang system analisis akan menggali informasi sebanyak-banyaknya dari user sehingga akan tercipta sebuah sistem komputer yang bisa melakukan tugas-tugas yang diinginkan oleh user tersebut. Tahapan ini akan menghasilkan dokumen user requirement atau dapat diibaratkan sebagai data yang berhubungan dengan keinginan pengguna dalam proses pembuatan sistem.

- b. Design System (design sistem)
Proses design akan menterjemahkan syarat kebutuhan ke sebuah perancangan perangkat lunak yang dapat dipikirkan sebelum dibuat coding. Proses ini konsentrasi



Gambar. 1. Metode Waterfall

DCL merupakan perintah untuk memberikan hak otorisasi, untuk mengakses database. Perintah-perintah DCL, antara lain Commit, RollBack, Grant, dan Revoke.

II. METODE PENELITIAN

Model pengembangan sistem ini tergolong klasik yang sederhana diperkenalkan oleh Winston Royce pada tahun 1970-an dengan aliran sistem yang linier, keluaran dari tahapan sebelumnya akan menjadi masukan pada tahapan berikutnya. Pengembangan dengan model ini adalah hasil adaptasi dari pengembangan perangkat keras, karena pada waktu itu belum terdapat metodologi pengembangan perangkat keras yang lain. Proses pengembangan yang sangat terstruktur ini membuat potensi kerugian akibat kesalahan pada proses sebelumnya sangat besar dan acap kali mahal karena membengkaknya biaya mengulang dalam pengembangannya.[6]

Pada gambar 1 merupakan langkah-langkah atau tahapan metode Waterfall. Metode Waterfall adalah suatu proses pengembangan perangkat lunak yang berurutan, di mana kemajuan dipandang sebagai terus mengalir ke bawah (seperti air terjun) melewati fase-fase perencanaan, pemodelan, implementasi (konstruksi), dan pengujian. Dalam pengembangannya metode ini memiliki beberapa tahapan yang runtut: requirement (analisis kebutuhan), design sistem (system design), Coding & Testing, Penerapan Program, pemeliharaan.

- a. Requirement (analisis kebutuhan).

Dalam langkah ini merupakan analisa terhadap kebutuhan sistem. Pengumpulan data dalam tahap ini bisa melakukan

pada : struktur data, arsitektur perangkat lunak, representasi interface, dan detail (algoritma) prosedural.

- h. Coding & Testing (penulisan sinkode program/implementasi)
Coding merupakan penerjemahan design dalam bahasa yang bisa dikenali oleh komputer. Dilakukan oleh programmer yang akan menterjemahkan transaksi yang diminta oleh user. Tahapan inilah yang merupakan tahapan secara nyata dalam mengerjakan suatu sistem. Dalam artian penggunaan computer akan dimaksimalkan dalam tahapan ini. Setelah pengkodean selesai maka akan dilakukan testing terhadap sistem yang telah dibuat tadi. Tahap ini memiliki tujuan testing adalah menemukan kesalahan-kesalahan terhadap system tersebut dan kemudian bisa diperbaiki.
- d. Penerapan / Pengujian Program (Integration & Testing)
Tahapan ini bisa dikatakan final dalam pembuatan sebuah sistem. Setelah melakukan analisa, design dan pengkodean maka sistem yang sudah jadi digunakan oleh user.
- e. Pemeliharaan (Operation & Maintenance)
Perangkat lunak yang susah disampaikan kepada pelanggan pasti akan mengalami perubahan. Perubahan tersebut bisa karena mengalami kesalahan karena perangkat lunak harus menyesuaikan dengan lingkungan (peripheral atau system operasi baru) baru, atau karena pelanggan membutuhkan perkembangan fungsional.

Keuntungan Metode Waterfall

- a. Kualitas dari sistem yang dihasilkan akan baik. Ini dikarenakan oleh pelaksanaannya secara bertahap. Sehingga tidak terfokus pada tahapan tertentu.

- b. Document pengembangan sistem sangat terorganisir, karena setiap fase harus terselesaikan dengan lengkap sebelum melangkah ke fase berikutnya. Jadi setiap fase atau tahapan akan mempunyai dokumen tertentu.

Kelemahan waterfall

- Diperlukan majemen yang baik, karena proses pengembangan tidak dapat dilakukan secara berulang sebelum terjadinya suatu produk.
- Kesalahan kecil akan menjadi masalah besar jika tidak diketahui sejak awal pengembangan.
- Pelanggan sulit menyatakan kebutuhan secara eksplisit sehingga tidak dapat mengakomodasi ketidakpastian pada saat awal pengembangan.

III. ANALISIS KEBUTUHAN SISTEM

Sistem pakar (espart sistem) merupakan sistem yang berusaha untuk mengadopsi kemampuan atau pengetahuan manusia ke dalam komputer, agar komputer dapat bekerja dalam menyelesaikan suatu masalah seperti layaknya seorang pakar atau seseorang yang mempunyai keahlian dalam bidang tertentu, yaitu pakar yang mempunyai knowledge atau kemampuan khusus yang tidak diketahui dan dimiliki oleh orang lain. Sistem pakar merupakan cabang dari Artificial Intelligence.[7]

Berdasarkan pembahasan masalah di atas, penulis memiliki tujuan membuat sebuah sistem pakar yang dapat secara tepat mendiagnosa hama penyakit pada tanaman cabai menggunakan metode *certainty factor*.

- Pendaftaran

Proses ini dilakukan setiap kali ditemukan gejala baru yang ditemukan pada tanaman cabai atau setiap kali dibutuhkan.

- Proses Konsultasi

Proses ini dilakukan untuk menentukan penyakit yang dialami oleh tanaman cabai milik petani.

- Laporan Hasil Konsultasi

Proses ini dilakukan ketika ditemukannya solusi dari gejala yang dialami oleh tanaman cabai milik petani. Hasil diagnosis sistem pakar berupa presentase penyakit didapat dari perhitungan ini certainty factor berdasarkan gejala yang dipilih oleh petani, perhitungan certainty factor adalah sebagai berikut :

Menghitung nilai CF (certainty factor) : [8]

$$CF[h, e] = MB[h, e] - MD[h, e] \quad (1)$$

Keterangan :

$CF[h, e]$ = certainty factor (faktor kepastian) dalam hipotesis h dipengaruhi oleh evidence (gejala) e . Besarnya CF berkisar antara -1 sampai 1. Nilai -1 menunjukkan ketidakpercayaan mutlak, sedangkan nilai 1 menunjukkan kepercayaan mutlak,

$MB[h, e]$ = measure of belief (tingkat keyakinan), merupakan ukuran kepercayaan dari hipotesis h dipengaruhi oleh evidence (gejala) e .

h = Hipotesa atau konklusi yang dihasilkan (antara 0 dan 1)

e = Evidence atau peristiwa atau fakta (gejala)

Selanjutnya melakukan perhitungan dua atau lebih rule dengan evidence berbeda tetapi dalam hipotesis yang sama:

$$Rule 1 \quad CF(h, e_1) = CF_1 = C(e_1) \times CF(Rule1) \quad (2)$$

$$Rule 2 \quad CF(h, e_2) = CF_2 = C(e_2) \times CF(Rule2) \quad (3)$$

TABEL I
GEJALA PENYAKIT TANAMAN CABAI

No	Kode	Nama Gejala
1	G1	Bercak-bercak pada buah
2	G2	Buah kehitaman dan busuk kering pada buah lalu rontok
3	G3	Muncul mosaik kuning atau hijau muda mencolok pada daun
4	G4	Pucuk menumpuk keriting diikuti dengan bentuk helaian daun menyempit dan cekung
5	G5	Tanaman tumbuh tidak normal
6	G6	Menjadi lebih kerdil dibandingkan tanaman sehat
7	G7	Layu pada batang dan daun tanaman
8	G8	Daun menguning dan akhirnya mengering serta rontok dan mati
9	G9	Pemucatan warna pada tulang-tulang daun sebelah atas
10	G10	Merunduknya tangkai-tangkai daun
11	G11	Bercak-bercak bulat kecil kebasah-basahan
12	G12	Bercak berwarna pucat sampai putih pada bagian tepinya berwarna lebih tua
13	G13	Bercak-bercak warna coklat tua sampai kehitaman dengan lingkaran-lingkaran konsentris
14	G14	Bercak-bercak kecil pada bagian tepi daun
15	G15	Bercak-bercak kebasahan pada buah
16	G16	Daun mengcil dan keriting
17	G17	Daun-daun berlubang tersisa epidermis bagian atas
18	G18	Daun keriput, kekuningan dan keriting
19	G19	Pertumbuhan tanaman terhambat, layu, lalu mati
20	G20	Adanya titik hitam pada pangkal buah
21	G21	Buah membusuk
22	G22	Warna perak pada bagian bawah daun
23	G23	Daun mengeriting atau keriput
24	G24	Adanya wama tembaga dibawah permukaan daun
25	G25	Tepi daun mengeriting
26	G26	Daun melengkung kebawah seperti sendok terbalik
27	G27	Tunas daun dan tunas bunga gugur
28	G28	Muncul bercak kuning pada pucuk daun muda
29	G29	Muncul bercak kuning disekitar tulang daun
30	G30	Cekung dan mengerut dengan warna mosaik kuning

Proses ini dilakukan pertama kali menggunakan sistem

- Pendataan gejala

$$Cf_{kombinasi} [CF_1, CF_2] + CF_1 + CF_2 (1 - CF_1) \quad (4)$$

TABEL II
DAFTAR NAMA PENYAKIT TANAMAN CABAI

No	ID	NAMA PENYAKIT
1	S1	Ulat Grayak
2	S2	Kutu daun
3	S3	Lalat buah
4	S4	Thrips
5	S5	Tungau
6	S6	Patek
7	S7	Keriting daun
8	S8	Layu bakteri
9	S9	Layu fusarium
10	S10	Bercak daun
11	S11	Bercak alternaria
12	S12	Busuk daun dan buah
13	S13	Virus kuning gemini

Basis Pengetahuan

Basis pengetahuan ini perlu kita siapkan terlebih dahulu sebagai dasar penyiapan sistem. Basis pengetahuan diperoleh berdasar pada buku, jurnal dan pendapat pakar.[9]

Penelitian fokus pada cabai rawit yang dilakukan di daerah kecamatan Wongsorejo kabupaten Banyuwangi, petani di daerah tersebut mayoritas adalah petani cabai rawit.

Pertama, mengidentifikasi gejala pada hama tanaman cabai, hal ini dapatkan berdasarkan dari buku dan pendapat pakar. Selain nama gejala juga diberikan kode dengan isial G untuk menandakan kode untuk khusus untuk gejala seperti pada **tabel 1**.

Kedua, mengidentifikasi nama penyakit. Nama-nama penyakit tersebut didapatkan dari buku referensi dan pendapat pakar. Selain nama penyakit juga diberikan kode/id untuk setiap penyakit terlihat pada **tabel 2**.

Kode digunakan untuk memudahkan dalam pembuatan program, kode nama penyakit menggunakan inisial S.

Kemudian setelah mengetahui gejala yang ada maka dapat menentukan penyakit yang sesuai dengan kode penyakit.

Sedangkan untuk memilih penyakit dibutuhkan rule atau aturan yang telah disesuaikan dengan pendapat pakar. Pada tabel 3, rule dibuat menggunakan fungsi if dari gejala-gejala yang dipilih dan kemudian dari gejala yang dipilih dapat menentukan penyakit pada kolom Then.

Rule yang sudah dibuat dapat juga digambarkan menjadi pohon keputusan. Dalam membuat pohon keputusan harus memperhatikan rule, sehingga dapat menentukan keputusan yang sesuai dengan pendapat pakar.

Pemodelan basis pengetahuan pohon keputusan pada **gambar 2** akan terlihat lebih mudah dari pada rule dengan tabel, sehingga lebih mudah dalam mengecek aplikasi yang dibuat sudah sesuai atau tidak dengan jalur setiap gejala.

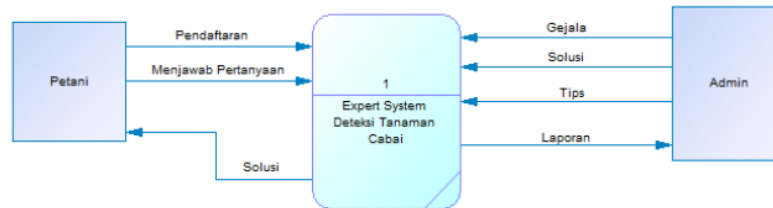
Arsitektur Sistem



Gambar. 2. Pemodelan Basis Pengetahuan Pohon Keputusan

Pada tahapan arsitektur sistem ini diperlukan untuk membuat skema yang diimplementasikan pada aplikasi. Adapun arsitektur aplikasi dapat dilihat pada Gambar 6.

Context diagram merupakan bagian dari DFD, yang berfungsi mewakili keseluruhan sistem. Dibawah pada **gambar 3** ini merupakan gambaran secara umum Expert Sistem mendeteksi Hama Pada Tanaman Cabai.



Gambar. 3. Context Diagram

Pada **gambar 3** di atas merupakan gambar *Context Diagram* untuk menggambarkan alur kerja sistem dimana terdapat dua eksternal entitas, yaitu Petani dan Admin.

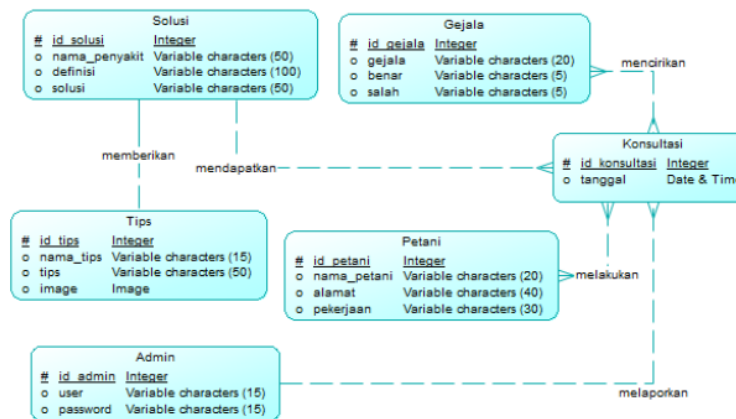
Petani memiliki akses untuk mendaftar, menjawab soal dan mendapatkan solusi dari jawaban yang diberikan.

Sedangkan akses untuk Admin adalah memasukkan data gejala, data solusi, data tips dan melaporkan hasil konsultasi yang dilakukan oleh petani.

Desain Sistem

a. Conceptual Data Model

Salah satu tahapan desain sistem adalah medesain database dengan menggunakan conceptual data model sehingga dapat menghasilkan database yang baik. [10]



Gambar. 4. Conceptual Data Model

Pada **gambar 4** merupakan gambar *Conceptual Data Model* (CDM) pada expert sistem mendeteksi penyakit cabai dimana terdapat beberapa hubungan antar entitas. Entitas petani melakukan konsultasi dengan hubungan kardinalitas many-to-many karena akan banyak petani yang melakukan banyak konsultasi bahkan satu petani dapat melakukan beberapa kali konsultasi, hasil konsultasi didapatkan dari ciri-ciri yang peroleh dari entitas gejala dengan hubungan kardinalitas many-to-one

karena beberapa gejala dapat dipilih pada beberapa konsultasi. Kemudian setelah memilih beberapa gejala maka akan mendapatkan jawaban dari entitas solusi dengan hubungan kardinalitas many-to-one dengan alasan bahwa beberapa gejala yang dipilih akan menghasilkan satu nama penyakit sebagai jawaban. Dari jawaban tersebut maka akan ditampilkan tips untuk mengatasi

penyakit tersebut dengan hubungan kardinalitas one-to-one yaitu untuk satu penyakit akan mendapatkan satu tips.

Setelah petani beberapa kali melakukan konsultasi maka admin dapat melaporkan hasil konsultasinya dengan hubungan kardinalitas one-to-many yaitu Adminn dapat beberapa kali melaporkan hasil konsultasi yang dilakukan oleh petani.

b. Physical Data Model

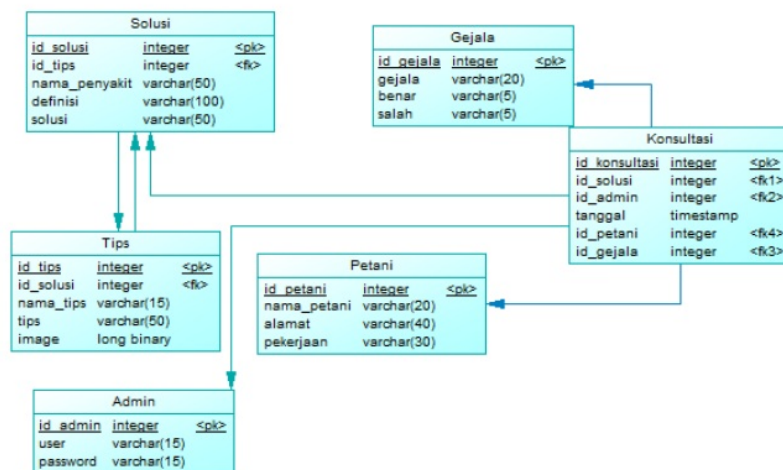
Pada Physical Data Model (PDM) ini sudah bisa menghubungkan antara sistem dengan databasenya. Artinya data yang terlibat dalam sistem akan tersimpan di database. [11]

Pada **gambar 5** merupakan gambar *Physical Data Model* yang menggambarkan field-field dalam database secara fisik. Berdasar dari *Physical Data Model* ini

selanjutnya dibuat database yang digunakan pada expert system mendeteksi penyakit tanaman cabai.

IV. HASIL PENELITIAN DAN PEMBAHASAN

Pada expert system mendeteksi penyakit cabai ini saat pertama kali akan menampilkan Home. Yang berisi menu daftar petani, konsultasi, dan laporan hasil konsultasi,



Gambar. 5. Physical Data Model (PDM)

40

selanjutnya sistem akan menuju ke halaman administrator dengan memasukkan username dan password security untuk masuk ke halaman administrator, jika nama akun dan password yang dimaskukkan benar maka akan ditampilkan menu-menu untuk mengelola sistem.

Dalam aplikasi ini ada beberapa inputan data master yang diisi oleh admin berdasarkan pada pendapat pakar. Data-data master yang diisi meliputi:

- a. Input data gejala
- b. Input data solusi
- c. Input data tips

Salah satu data master pada aplikasi expert sistem mendeteksi hama cabai adalah input data gejala, tampilan form untuk input data gejala dapat dilihat pada gambar 6.

hampir sama yaitu sama-sama data master yang hanya dapat menyimpan dan menghapus data saja.

Setelah selesai menginputkan data master maka selanjutnya Pada halaman Konsultasi petani melakukan mendaftar terlebih dahulu sebelum melakukan konsultasi. Konsultasi yang dilakukan adalah dengan menjawab pertanyaan-pertanyaan dari gejala-gejala yang sering dialami oleh tanaman cabai di Indonesia sesuai gejala yang didapatkan dari pakar.

Tampilan aplikasi saat petani menjawab beberapa pertanyaan sesuai dengan gejala dapat dilihat pada gambar 7.

Setelah menjawab beberapa pertanyaan maka selanjutnya petani akan mendapat jawaban yaitu berupa tampilan data

Gambar. 6. Form Input Data Master

Sedangkan form tampilan untuk input data solusi dan input tips tidak ditampilkan karena ketiga tampilan tersebut

petani yang sesuai saat mendaftar, nama penyakit sebagai alternatif jawaban dan pertanyaan yang telah dijawab dan tips



Gambar. 7. Halaman Konsultasi

untuk mendapatkan informasi tentang penyakit yang dialami oleh cabai dan alternatif cara menanggulangnya.

Tampilan halaman laporan hasil konsultasi pada aplikasi expert system mendeteksi penyakit tanaman cabai dapat dilihat pada **gambar 8**.

Pada laporan penggunaan jasa sistem dapat dilaporkan mulai dari nama petani yang melakukan konsultasi, alamat petani, pekerjaan, nama penyakit sebagai jawaban dari pertanyaan gejala dan tips sebagai alternatif penanggulangan awal untuk penyakit tanaman cabainya.



Gambar. 8. Halaman Laporan

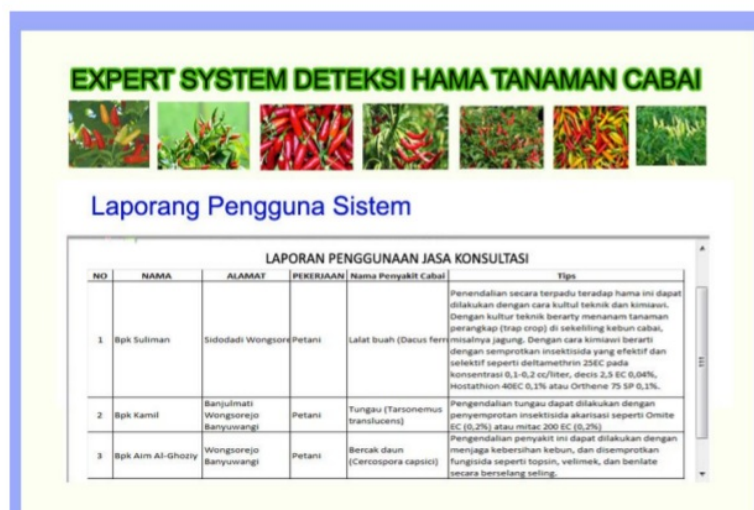
Hasil konsultasi merupakan jawaban dari konsultasi yang dilakukan oleh petani. Pada **gambar 8**, pengguna aplikasi atau petani dapat melihat identitas dirinya, nama penyakit pada tanaman cabainya dan tips untuk menanggulangi penyakit cabai.[12]

Dari beberapa petani yang telah melakukan konsultasi dengan menggunakan aplikasi expert sistem mendeteksi penyakit tanaman cabai maka dapat dilaporkan sebagai mana **gambar 9**.

V. PENUTUP

Berdasar pada penelitian telah dilakukan, maka dapat diambil kesimpulan bahwa :

- Aplikasi expert system mendeteksi hama penyakit pada tanaman cabai rawit menggunakan menggunakan metode Certainty Factor telah berhasil bangun



Gambar. 9. Laporan Penggunaan Jasa Sistem

- b. Aplikasi expert system dapat menjawab pertanyaan gejala hama penyakit serta memberikan jawaban dan tips yang baik pada para petani yang melakukan konsultasi pada aplikasi.
- c. Expert system ini dibuat sebagai alternatif pencegahan dan penanggulangan timbulnya penyakit pada tanaman cabai.
- d. Program-program yang ada pada aplikasi expert system ini tentunya masih banyak kekurangan, oleh karena itu perlu adanya pengembangan terhadap sistem informasi ini Sistem pakar ini harap dikembangkan kembali agar lebih sempurna pada pengelolaan datanya sehingga lebih luas pencakupannya selain itu sangat diharapkan peran dari pengguna atau petani agar menggunakan aplikasi expert sistem ini agar dapat dikembangkan dikemudian hari.

REFERENSI

- [1] M. Silmi and E. A. Sarwoko, "Jurnal Masyarakat Informatika," vol. 4, no. 02, pp. 31–38, 2016.
- [2] H. Abdurrahman and R. A. Riri, "APLIKASI PINJAMAN PEMBAYARAN SECARA KREDIT PADA BANK YUDHA BHAKTI," *J. Comput. Bisnis*, vol. 8, no. 2, pp. 61–69, 2014.
- [3] H. Jeperson, *Konsep Sistem Informasi*, 3rd ed. Yogyakarta,: Deepublish, 2014.
- [4] T. Nur, *Hama Penyakit dan Tanaman*. Yogyakarta,: Kanisius., 2012.
- [5] R. E. Septian and E. Ratnasari, "Pengaruh Kombinasi Ekstrak Biji Mahoni dan Batang Brotowali terhadap Mortalitas dan Aktivitas Makan Ulat Grayak pada Tanaman Cabai Rawit," 2010.
- [6] C. Trisianto, "PENGGUNAAN METODE WATERFALL UNTUK PENGEMBANGAN SISTEM MONITORING DAN," *J. Teknol. Inf. ESIT*, vol. XII, no. 01, pp. 8–22, 2018.
- [7] K. E. Setyaputri and A. Fadlil, "Analisis Metode Certainty Factor pada Sistem Pakar Diagnosa Penyakit THT," *J. Tek. Elektro*, vol. 10, no. 1, pp. 30–35, 2018.
- [8] M. Arifin, W. Eka, and Y. Retnani, "Penerapan Metode Certainty Factor Untuk Sistem Pakar Diagnosis Hama Dan Penyakit Pada Tanaman Tembakau," *Berk. SAINSTEK*, vol. 1, no. 1, pp. 21–28, 2017.
- [9] W. R. Andyanie, "Sosialisasi hama penyakit dan cara penanggulangan dengan bahan organik di desa candimulyo kecamatan dolopo kabupaten madiun," *Media Komun. dan Inf. Has. Pengabd. dan Pemberdaya. Masy.*, vol. 3, no. 1, pp. 1–9, 2018.
- [10] C. Fiarni, H. Maharani, E. Sipayung, and R. Yonathan, "Conceptual Data Model Untuk Sistem Informasi," *J. Telemat.*, vol. 12, no. 1, pp. 11–15, 2013.
- [11] D. O. Sumadya, R. V. H. Ginardi, and J. Akbar, "Perancangan dan Implementasi Basis Data Aplikasi Web Fotokita," *J. Tek. ITS*, vol. 5, no. 2, pp. 2–5, 2016.
- [12] Yudi and Laila, "Aplikasi Sistem Pakar untuk Diagnosa Hama Jeruk dan Pengobatannya Menggunakan Metode Certainty Factor," *J. IBBI*, vol. 2, no. 18, pp. 69–79, 2003.

EXPERT SISTEM MENDETEKSI HAMA PADA TANAMAN CABAI MENGGUNAKAN METODE CERTAINTY FACTOR

ORIGINALITY REPORT

22%

SIMILARITY INDEX

16%

INTERNET SOURCES

7%

PUBLICATIONS

14%

STUDENT PAPERS

PRIMARY SOURCES

1	nano-biotekno.blogspot.com Internet Source	1%
2	santachristinatamba.blogspot.com Internet Source	1%
3	ejournal.amiki.ac.id Internet Source	1%
4	suwandanas.blogspot.com Internet Source	1%
5	rizkinurbaiti.blogspot.com Internet Source	1%
6	Submitted to Universitas 17 Agustus 1945 Surabaya Student Paper	1%
7	Elis Nurhayatmi, Zaenal Muttaqin, Ahmad Sugiyarta, Ryan Naufal Hay's. "Expert System for Diagnosing Types of Diseases in Human Intestine Organs Using the Certainty Factor Method", Journal of Machine Learning and Soft	1%

Computing, 2019

Publication

-
- | | | |
|----|---|----|
| 8 | Dini Silvi Purnia, Ari Hidayat, Tuti Alawiyah. "Metode RAD Pada SIKEPALA (Studi Kasus Kepolisian Resor Ciamis)", Indonesian Journal on Software Engineering (IJSE), 2019
Publication | 1% |
| 9 | Yuvidarmayunata Yuvidarmayunata. "SISTEM PAKAR BERBASIS WEB MENGGUNAKAN METODE BACKWARD CHAINING UNTUK MENENTUKAN NUTRISI YANG TEPAT BAGI IBU HAMIL", INTECOMS: Journal of Information Technology and Computer Science, 2018
Publication | 1% |
| 10 | Submitted to UIN Syarif Hidayatullah Jakarta
Student Paper | 1% |
| 11 | Submitted to Universitas Putera Batam
Student Paper | 1% |
| 12 | Submitted to KYUNG HEE UNIVERSITY
Student Paper | 1% |
| 13 | slideplayer.info
Internet Source | 1% |
| 14 | aldila.r08.student.ipb.ac.id
Internet Source | 1% |
| 15 | docplayer.info
Internet Source | 1% |

16	mtikel.blogspot.com Internet Source	1%
17	A P Gusman, H Hendri. "Expert system to diagnose child development growth disorders with forward chaining method", Journal of Physics: Conference Series, 2019 Publication	<1%
18	Submitted to Universitas Brawijaya Student Paper	<1%
19	eprints.umm.ac.id Internet Source	<1%
20	ragil080893.blogspot.com Internet Source	<1%
21	nonosun.staf.upi.edu Internet Source	<1%
22	jurnal.iainpalu.ac.id Internet Source	<1%
23	Submitted to Syiah Kuala University Student Paper	<1%
24	sir.stikom.edu Internet Source	<1%
25	eprints.uny.ac.id Internet Source	<1%

Submitted to Universitas Negeri Padang

26

Student Paper

<1%

27

Submitted to Universitas Negeri Jakarta

Student Paper

<1%

28

Nur Hidayati, Sismadi Sismadi. "Application of Waterfall Model In Development of Work Training Acceptance System", INTENSIF: Jurnal Ilmiah Penelitian dan Penerapan Teknologi Sistem Informasi, 2020

Publication

<1%

29

Submitted to UIN Sultan Syarif Kasim Riau

Student Paper

<1%

30

Submitted to Trisakti University

Student Paper

<1%

31

lppm.unpam.ac.id

Internet Source

<1%

32

Syahrani Syahrani, Dimas Aryo Dirgantoro. "Sistem Pakar Online Pendeteksi Penyakit Tanaman Adenium Dengan Metode Prototyping", Jurnal Teknik Komputer, 2019

Publication

<1%

33

skrip51.blogspot.com

Internet Source

<1%

34

jurnal.poltekba.ac.id

Internet Source

<1%

35	ejournal.gunadarma.ac.id Internet Source	<1%
36	Muhammad Sholeh Bathin, Desi Ramayanti. "SOBATHUNI : Aplikasi Rumah Sewa Berbasis Web", Jurnal Edukasi dan Penelitian Informatika (JEPIN), 2019 Publication	<1%
37	www.designpirates.hu Internet Source	<1%
38	Submitted to Universitas Komputer Indonesia Student Paper	<1%
39	zombiedoc.com Internet Source	<1%
40	tipstrikjoomla.blogspot.com Internet Source	<1%
41	www.stewartflowers.net Internet Source	<1%
42	Dolly Indra. "APLIKASI UNTUK MENDIAGNOSA PENYAKIT KISTA OVARIUM MENGGUNAKAN METODE FORWARD CHAINING", Jurnal Transformatika, 2014 Publication	<1%
43	digilib.uinsby.ac.id Internet Source	<1%

Exclude quotes On
Exclude bibliography On

Exclude matches Off

EXPERT SISTEM MENDETEKSI HAMA PADA TANAMAN CABAI MENGGUNAKAN METODE CERTAINTY FACTOR

GRADEMARK REPORT

FINAL GRADE

/0

GENERAL COMMENTS

Instructor

PAGE 1

PAGE 2

PAGE 3

PAGE 4

PAGE 5

PAGE 6

PAGE 7

PAGE 8

PAGE 9
